

« Découvrez nos produits de composite, fabriqués sur mesure, et offerts en plusieurs couleurs »»

Couleurs disponibles

GRANITE



BG202
Beige foncé



GB201
Beige pâle



GG102
Gris foncé



GG101
Gris pâle



KG302
Kaki foncé



KG301
Kaki pâle

GRECA



#235
Brun sable



#265
Brun marron



#215
Brun rouille



#220
Gris ciment



#210
Gris charbon



#270
Gris graphite

UNI'



B504
Beige



G405
Gris



K601
Kaki

* Couleur sur mesure disponible selon les chartes de couleurs Gentek™ et Sico 6000™

MARCHE À SUIVRE POUR LA PRISE DE MESURE

- › Prendre les mesures du périmètre complet de la surface.
- › Ajouter un minimum de 38 mm sur chaque côté afin de bien dégager la base du balcon.
- › Les balcons sont fabriqués avec ou sans bordure. Cette bordure est d'une hauteur de 50 mm.

BALCON AVEC BORDURE

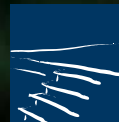


1. Bavette d'équerrage de 50 mm s'il y a lieu
2. Base du balcon
3. Poteau de soutien de la base
4. Espace de 38 mm excédant la plateforme
5. Bordure d'une largeur de 50 mm

BALCON SANS BORDURE



1. Bavette d'équerrage de 50 mm s'il y a lieu
2. Base du balcon
3. Poteau de soutien de la base
4. Espace de 25 mm à 50 mm excédant la plateforme
5. Balcon sans bordure



TknoDEK®

UN BALCON DE COMPOSITE : les avantages du produit de fibre de verre sans les inconvénients...

- › Aucune absorption d'eau ou pourriture
- › Résistant au feu
- › Grandeurs sur mesure et fini personnalisé

Un produit développé par



TGV1

Balcon - escalier - marche



TGV1

Balcon - escalier - marche

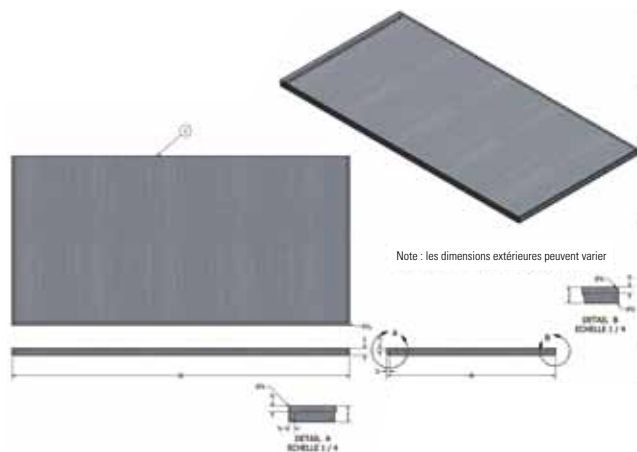
www.tgv1.ca › info@tgv1.ca
Tél. 450-253-3701 › Sans-frais 1 855 702-3701
Télec. 450 253-3704
8915, rue Émilien-Letarte, St-Hyacinthe QC J2R 0A4

TknoDEK RÉGULIER



Matériaux utilisés :

Matériau de centre de contreplaqué de sapin de Douglas 18,5 mm (DSP)
Recouvrement de fibre de verre et résine
Finition au gelcoat avec résistance aux UV



CARACTÉRISTIQUES ET AVANTAGES

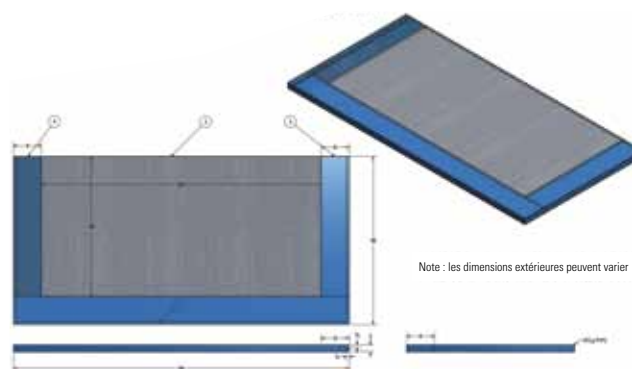
- › C'est le balcon de fibre de verre traditionnel fabriqué sur mesure
- › Un contreplaqué avec une épaisseur de fibre de verre de 1,5 oz sur chaque côté (peut être d'une épaisseur différente selon la demande)
- › Un produit durable et résistant aux agressions extérieures telles la pollution et les rayons UV avec un fini personnalisé

TknoDEK HYBRIDE



Matériaux utilisés :

Bande de composites 100% de 205 mm
Contreplaqué de sapin de Douglas 18,5 mm (DSP)
Recouvrement de fibre de verre et résine
Finition au gelcoat avec résistance aux UV



CARACTÉRISTIQUES ET AVANTAGES

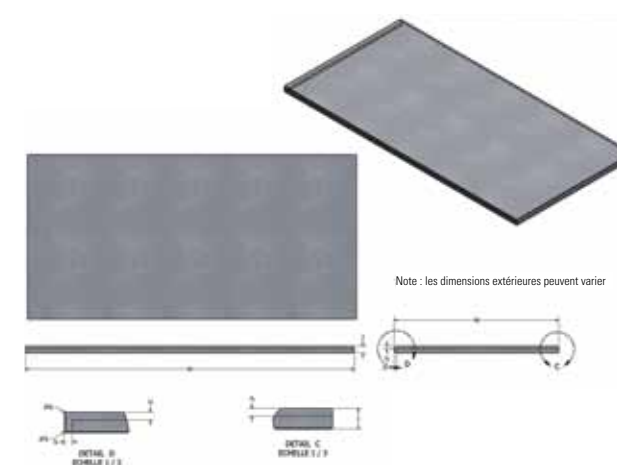
- › Les mêmes avantages que la TknoDEK® régulier, et encore plus...
- › Une portion composite est située sur le contour (205 mm) à l'endroit où sont fixés les poteaux ou colonnes
- › Aucune absorption d'eau ou pourriture à la base des garde-corps en cas d'infiltration
- › Une garantie de dix (10) ans sur tout défaut de fabrication

TknoDEK TOTAL



Matériaux utilisés :

Matériau de centre 100% composites
Recouvrement de fibre de verre et résine
Finition au gelcoat avec résistance aux UV



CARACTÉRISTIQUES ET AVANTAGES

- › Les mêmes avantages que la TknoDEK® hybride, et encore plus...
- › Balcon fabriqué entièrement en composite
- › Aucune absorption d'eau ou pourriture sur toute la surface en cas d'infiltration
- › Aucune dilatation ou distorsion du produit
- › Satisfait les normes ASTM de résistance au feu (E-84 et D-635)
- › Une garantie de quinze (15) ans sur tout défaut de fabrication